

Artikeldatenblatt

Kabelhalter für Kabel $\varnothing 3,2\text{mm}$ mit Steckfuss für Loch $\varnothing 3,2\text{mm}$

Artikel-Nr.: 014.51.131



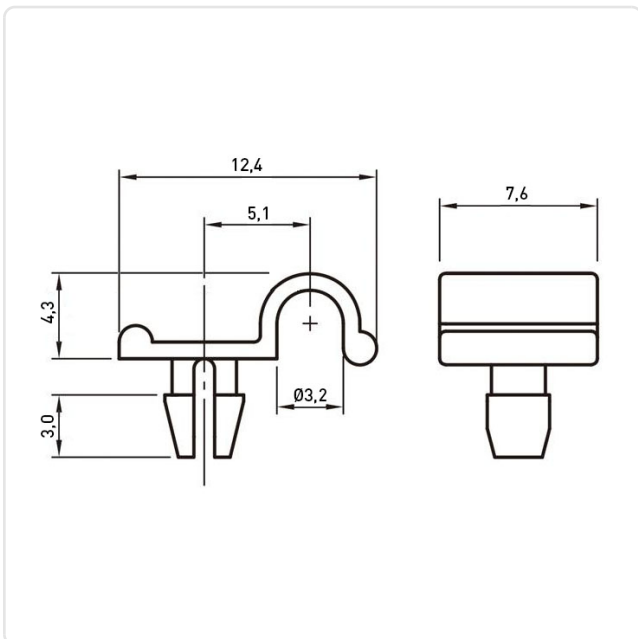
Abbildung ggf. ähnlich

Breite [mm]:	7.6
Bündeldurchmesser [mm]:	2,0-5,0
Farbe:	natur
Höhe [mm]:	12.4
Material:	PA 6.6
Materialgruppe:	Kunststoff
Montagebohrung [mm]:	3.2
Gewicht:	0.17g
Konformitäten:	



Alle Informationen erhalten Sie im Web auf unserer Artikeldetailseite

[Kabelhalter für Kabel \$\varnothing 3,2\text{mm}\$ mit Steckfuss für Loch \$\varnothing 3,2\text{mm}\$](#)



Sie wünschen eine individuelle Beratung ?

Wir freuen uns auf Ihre E-Mail an products@ettinger.de.

Änderungen und Irrtümer vorbehalten.