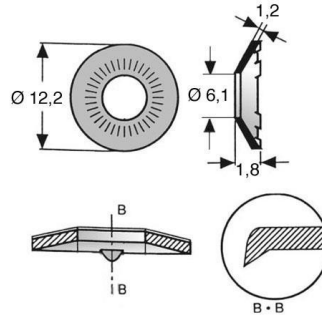
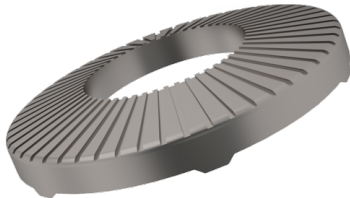


Kontaktscheibe mit Schneidzähnen / für M 6

Artikel-Nr.: 003.20.069



Oberfläche:	blank
Farbe:	metallisch
Material:	Stahl, rostfrei A4 / AISI 316
Dicke [mm]:	1,2
Innendurchmesser [mm]:	6,1
Außendurchmesser [mm]:	12,2
Bautyp:	Kontakt-Scheibe
Lieferform:	mit Schneidzähnen
Besonderes:	6 Schneidzähne
Konformitäten :	



Sie wünschen eine individuelle Beratung?
Wir freuen uns auf Ihre E-Mail an products@ettinger.de.

Kontakt:
www.ettinger.de
info@ettinger.de
Tel.: +49-8104/662388
Fax: +49-8104/662399

Hausanschrift:
Ettinger GmbH
Ottostraße 5
85649 Hofolding
Deutschland