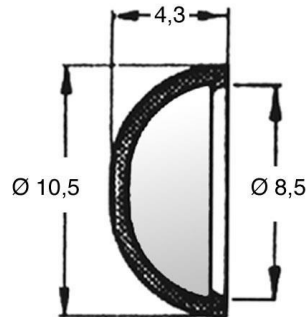
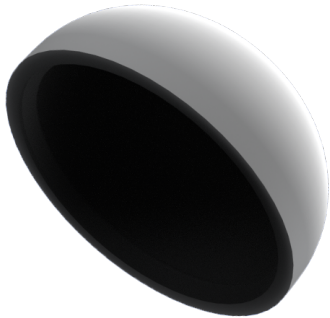


Abdeckkappen für M3, Typ 61 für Haltering A,B,C,E

Artikel-Nr.: 003.14.038



Material:	Polyamid 6
Außendurchmesser [mm]:	10,5
Farbe:	grau
Ballen / Bohrungs-Ø [mm]:	8,5
für Schraube [mm]:	M3
Bautyp:	T-61 - Flachkopf
Breite / Kopfhöhe [mm]:	4,3
Lieferform:	aufschnappend
Besonderes:	andere Farben auf Anfrage
Materialgruppe:	Kunststoff
Konformitäten :	



Sie wünschen eine individuelle Beratung?
Wir freuen uns auf Ihre E-Mail an products@ettinger.de.

Kontakt:
www.ettinger.de
info@ettinger.de
Tel.: +49-8104/662388
Fax: +49-8104/662399

Hausanschrift:
Ettinger GmbH
Ottostraße 5
85649 Hofolding
Deutschland