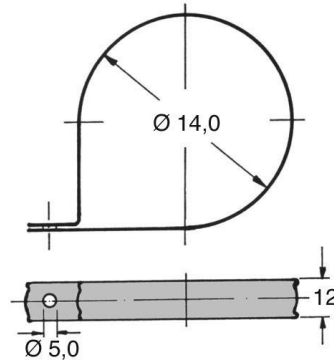


Kabelschelle vorgeformt / Kanten abgerundet

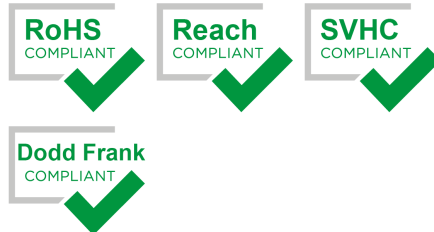
Artikel-Nr.: 014.40.141

Hersteller: SES-Sterling

Hersteller-Nr.: 0120-0009-010



Material: Polyamid 6.6
Farbe: schwarz
Bohrung [mm]: 5
Lieferform: Standard
Bautyp: vorgeformt, bis Bündel-Ø 20 mm
Klemmdurchmesser [mm]: 14
Materialgruppe: Kunststoff
Breite [mm]: 12
Konformitäten :



Sie wünschen eine individuelle Beratung?
Wir freuen uns auf Ihre E-Mail an products@ettinger.de.

Kontakt:
www.ettinger.de
info@ettinger.de
Tel.: +49-8104/662388
Fax: +49-8104/662399

Hausanschrift:
Ettinger GmbH
Ottostraße 5
85649 Hofolding
Deutschland