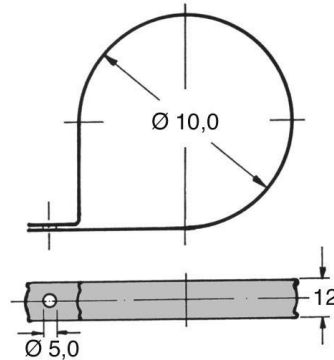


Kabelschelle vorgeformt / Kanten abgerundet

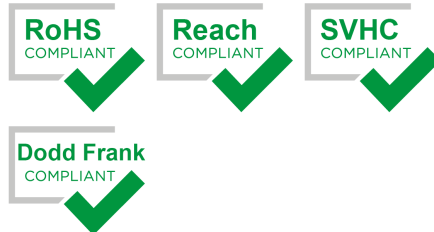
Artikel-Nr.: 014.40.101

Hersteller: SES-Sterling

Hersteller-Nr.: 01200007010



Farbe: schwarz
Bohrung [mm]: 5
Lieferform: Standard
Bautyp: vorgeformt, bis Bündel-Ø 10 mm
Klemmdurchmesser [mm]: 10
Materialgruppe: Kunststoff
Breite [mm]: 12
Material: PA 6.6
Konformitäten :



Sie wünschen eine individuelle Beratung?
Wir freuen uns auf Ihre E-Mail an products@ettinger.de.

Kontakt:
www.ettinger.de
info@ettinger.de
Tel.: +49-8104/662388
Fax: +49-8104/662399

Hausanschrift:
Ettinger GmbH
Ottostraße 5
85649 Hofolding
Deutschland